

# tifermec®

BÖSCHUNGSMÄHER

DÉBROUSSAILLEUSE

DESBROZADORAS

FLAIL-HEDGER MOWERS

DECESPUGLIATICI

- serie FR -



Il futuro è il nostro lavoro

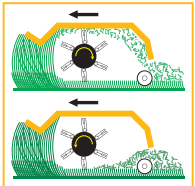
## STANDARD



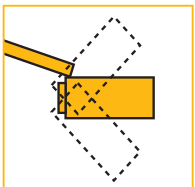
- DISTRIBUTORE CON LEVA DI ANTIINVERSIONE
- DISTRIBUTOR WITH REVERSAL PREVENTION LEVER
- VERTEILER MIT UMKEHRUNGSVERHINDERNDEN HEBEL
- DISTRIBUTEUR AVEC LEVER ANTIINVERSION
- DISTRIBUIDOR CON PALANCA DE ANTIINVERSION



- MOTORE IN GHISA
- CAST-IRON ENGINE
- MOTOR AUS GUSSEISEN
- MOTEUR EN FONTE
- MOTOR EN HIERRO FUNDIDO



- FUNZIONAMENTO DELLA TESTATA BIDIREZIONALE
- TWO-WAY HEAD OPERATION
- FUNKTION IN ZWEI RICHTUNGEN DES MULCHKOPFES
- FONCTIONNEMENT DE LA TÊTE À DEUX DIRECTIONS
- FUNCIONAMIENTO BIDIRECCIONAL DEL CABEZAL TRITURADOR



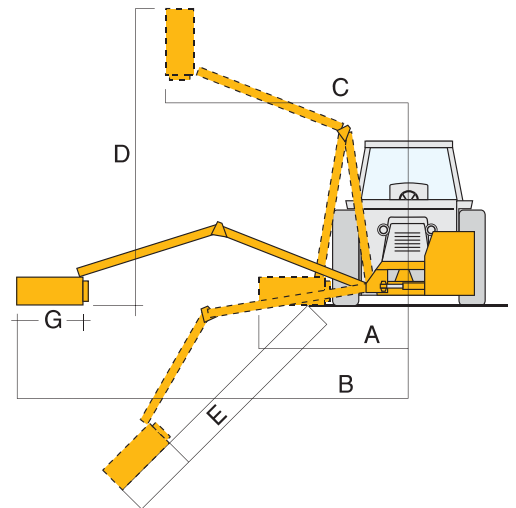
- SISTEMA FLOTTANTE DI AUTOLIVELLAMENTO AL TERRENO
- FLOATING GROUND SELF-LEVELLING SYSTEM
- SCHWIMMSTELLUNG, BODENANPASSUNG DES MÄHKOPFES
- SYSTÈME FLOTTANT D'AUTO-NIVELLEMENT PAR RAPPORT AU TERRAIN
- SISTEMA FLOTANTE DE AUTONIVELACIÓN AL TERRENO



CS

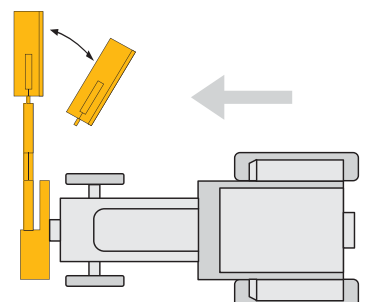


DATI TECNICI / SPECIFICATIONS TECHNISCHE DATEN CARACTÉRISTIQUES / DATOS TÉCNICOS				DEC FR 270 F	DEC FR 300 F	DEC FR 430 F	DEC FR 480 F
MOVIMENTAZIONE BRACCI / ARM MOTION BEWEGUNG ARME / MOUVEMENT DES BRAS / MOVIMIENTO BRAZOS							
A	(mm.)	A	(mm.)	1250	1290	1650	1700
B	(mm.)	B	(mm.)	2700	3000	4300	4800
C	(mm.)	C	(mm.)	900	800	600	550
D	(mm.)	D	(mm.)	2860	3000	4200	4650
E	(mm.)	E	(mm.)	1200	1350	2700	3300
Peso Standard Weight - Gewicht	(kg.)	Poids Peso	(kg.)	290	350	580	640
IMPIANTO IDRAULICO / HYDRAULIC SYSTEM HYDRAULISCHE ANLAGE / INSTALLATION HYDRAULIQUE / INSTALACIÓN HIDRÁULICA				DEC FR 270 F	DEC FR 300 F	DEC FR 430 F	DEC FR 480 F
Capacità serbatoio olio Oil tank capacity - Fassungsvermögen Öltank	(lt)	Capacité réservoir huile Capacidad depósito aceite	(lt)	50		110	
Olio idraulico Hydraulic oil - Hydraulisches Öl	(tipo)	Huile hydraulique Aceite hidráulico	(tipo)	ISO-L-HM 68		ISO-L-HM 68	
TESTATA / HEAD MULCHKOPF / TÊTE / CABEZAL TRITURADOR				DEC FR 270 F	DEC FR 300 F	DEC FR 430 F	DEC FR 480 F
G- larghezza di lavoro G-Working width - F-Weite Arbeitsbereich	(mm.)	G- Largeur de travail G- ancho de trabajo	(mm.)	600-800		800-1000	
Peso Weight - Gewicht	(kg.)	Poids Peso	(kg.)	70-80		100-120	
Velocità rotore Rotor speed - Rotorgeschwindigkeit	(giri/min.)	Vitesse rotor Velocidad del rotor	(giri/min.)	3000		3000	
Potenza rotore Rotor power - Rotorleistung	HP	Puissance rotor Potencia del rotor	HP	25		29	
TRATTORE / TRACTOR TRAKTOREN / TRACTEUR / TRACTOR				DEC FR 270 F	DEC FR 300 F	DEC FR 430 F	DEC FR 480 F
Potenza minima Min. power requirements - Mindestleistung	(HP)	Puissance min. requise Potencia mínima	(HP)	50	55	90	
Peso minimo Min. weight - Mindestgewicht	(kg.)	Poids min. Peso minimo	(kg.)	2500	2800	4000	4200
Velocità presa di forza Pto speed - Zapfwellendrehzahl	(RPM)	Vitesse Pdf Velocidad toma de fuerza	(RPM)	540		540	



## serie F

- AMMORTIZZATORE MECCANICO
- MECHANICAL SHOCK ABSORBER DEVICE
- MECHANISCHE STOSDÄMPFER
- SÉCURITÉ MÉCANIQUE
- AMORTIZADOR MECÁNICO



# DEC

serie FR

# DECESPUGLIATRICI

G-L-P

FLAIL-HEDGER MOWERS • BÖSCHUNGSMÄHER  
• DÉBROUSSAILLEUSE • DESBROZADORAS



### serie G/L/P/K

- DISPOSITIVO OLEODINAMICO DI SICUREZZA
- HYDRAULIC SAFETY DEVICE
- HYDRAULISCHER SICHERHEITSVORRICHTUNG
- DISPOSITIF HYDRAULIQUE DE SÛRETÉ
- DISPOSITIVO HIDRÁULICO DE SEGURIDAD



### DATI TECNICI / SPECIFICATIONS TECHNISCHE DATEN CARACTÉRISTIQUES / DATOS TÉCNICOS

MOVIMENTAZIONE BRACCI / ARM MOTION BEWEGUNG ARME / MOUVEMENT DES BRAS / MOVIMIENTO BRAZOS				DEC FR 300 G	DEC FR 380 G	DEC FR 450 L	DEC FR 500 L	DEC FR 500 P	DEC FR 550 P	DEC FR 650 P
A	(mm.)	A	(mm.)	1400	1600	1600	1800	2050	2050	2300
B	(mm.)	B	(mm.)	3000	3800	4500	5000	5000	5500	6500
C	(mm.)	C	(mm.)	1200		1400	1600	1700	1700	2100
D	(mm.)	D	(mm.)	3200	4000	4500	5000	5000	5400	6200
E	(mm.)	E	(mm.)	1600	2200	2700	3500	3600	4100	5200
Peso Standard Weight - Gewicht	(kg.)	Poids Peso	(kg.)	380	400	630	700	1000	1050	1100
IMPIANTO IDRAULICO / HYDRAULIC SYSTEM HYDRAULISCHE ANLAGE / INSTALLATION HYDRAULIQUE / INSTALACIÓN HIDRÁULICA				DEC FR 300 G	DEC FR 380 G	DEC FR 450 L	DEC FR 500 L	DEC FR 500 P	DEC FR 550 P	DEC FR 650 P
Capacità serbatoio olio Oil tank capacity - Fassungsvermögen Öltank	(lt)	Capacité réservoir huile Capacidad depósito aceite	(lt)	80		110		200		
Oil idraulico Hydraulic oil - Hydraulisches Öl	(tipo)	Huile hydraulique Aceite hidráulico	(tipo)	ISO - L - HM 68		ISO - L - HM 68		ISO - L - HM 68		
TESTATA / HEAD MULCHKOPF / TÊTE / CABEZAL TRITURADOR				DEC FR 300 G	DEC FR 380 G	DEC FR 450 L	DEC FR 500 L	DEC FR 500 P	DEC FR 550 P	DEC FR 650 P
G- larghezza di lavoro G- Working width - F- Weite Arbeitsbereich	(mm.)	G- Largeur de travail G- ancho de trabajo	(mm.)	600-800		800-1000		1000-1300		
Peso Weight - Gewicht	(kg.)	Poids Peso	(kg.)	70-80	70-100	100-120		180-200		
Velocità rotore Rotor speed - Rotorgeschwindigkeit	(giri/min.)	Vitesse rotor Velocidad del rotor	(giri/min.)	3000		3000		3000		
Potenza rotore Rotor power - Rotorleistung	HP	Puissance rotor Potencia del rotor	HP	29		29 - 47		57		
TRATTORE / TRACTOR TRAKTOREN / TRACTEUR / TRACTOR				DEC FR 300 G	DEC FR 380 G	DEC FR 450 L	DEC FR 500 L	DEC FR 500 P	DEC FR 550 P	DEC FR 650 P
Potenza minima Min. power requirements - Mindestleistung	(HP)	Puissance min. requise Potencia mínima	(HP)	70	80	90		180	180	200
Peso minimo Min. weight - Mindestgewicht	(kg.)	Poids min. Peso minimo	(kg.)	3500	3800	4000	4200	5800	6200	6500
Velocità presa di forza Pto speed - Zapfwelldrehzahl	(RPM)	Vitesse Pdf Velocidad toma de fuerza	(RPM)	540		540		540		

# DEC serie FR K

# DECESPUGLIATRICI

FLAIL-HEDGER MOWERS • BÖSCHUNGSMÄHER  
• DÉBROUSSAILLEUSE • DESBROZADORAS



- ALBERO CARDANICO
- P.T.O. DRIVE SHAFTS
- GELENKWELLEN
- CARDAN
- ÁRBOL CÁRDAN

## OPTIONALS



- SCAMBIATORE DI CALORE
- HEAT EXCHANGER
- WÄRMEAUSTAUSCHER
- ÉCHANGEUR DE CHALEUR
- REFRIGERADOR



- COMANDO ELETTROPROPORZIONALE CON JOYSTICK
- PROPORTIONAL ELECTRIC CONTROL WITH JOYSTICK
- COMMANDE ÉLECTRIQUE PROPORTIONNELLE MONO-LEVIER
- ELEKTROPROPORTIONALER SEILZUG
- MANDOS ELECTROPROPORCIONALES



- COMANDO ELETTROIDRAULICO CON JOYSTICK
- ELECTRIC CONTROL JOYSTICK
- ELEKTROHYDRAULISCHE STEUERUNG MIT JOYSTICK
- COMMANDE ÉLECTROHYDRAULIQUE MONO-LEVIER
- MANDO ELECTRO-HIDRÁULICO CON «JOYSTICK»



MF



MS

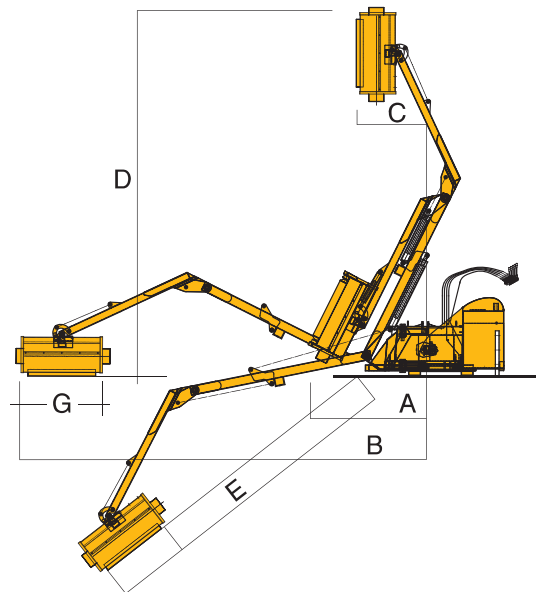


CU



SERIE P

MP



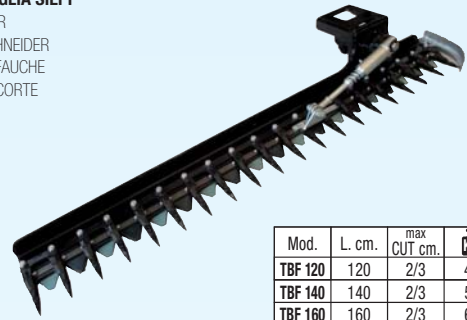
## DATI TECNICI / SPECIFICATIONS TECHNISCHE DATEN CARACTÉRISTIQUES / DATOS TÉCNICOS

MOVIMENTAZIONE BRACCI / ARM MOTION BEWEGUNG ARME / MOUVEMENT DES BRAS / MOVIMIENTO BRAZOS		DEC FR 530 K	DEC FR 600 K
A	(mm.)	1540	1560
B	(mm.)	5300	6000
C	(mm.)	900	920
D	(mm.)	5200	5900
E	(mm.)	4000	4500
Peso Standard Weight - Gewicht	(kg.)	1100	1200
IMPIANTO IDRÁULICO / HYDRAULIC SYSTEM HYDRAULISCHE ANLAGE / INSTALLATION HYDRAULIQUE / INSTALACIÓN HIDRÁULICA		DEC FR 530 K	DEC FR 600 K
Capacità serbatoio olio Oil tank capacity - Fassungsvermögen Öltank	(lt)	200	
Olio idraulico Hydraulic oil - Hydraulisches Öl	(tipo)	ISO - L - HM 68	
TESTATA / HEAD MULCHKOPF / TÊTE / CABEZAL TRITURADOR		DEC FR 530 K	DEC FR 600 K
G - larghezza di lavoro G-Working width - F-Weite Arbeitsbereich	(mm.)	1000-1300	
Peso Weight - Gewicht	(kg.)	180-210	
Velocità rotore Rotor speed - Rotorgeschwindigkeit	(giri/min.)	3000	
Potenza rotore Rotor power - Rotorleistung	HP	59	
TRATTORE / TRACTOR TRAKTOREN / TRACTEUR / TRACTOR		DEC FR 530 K	DEC FR 600 K
Potenza minima Min. power requirements - Mindestleistung	(HP)	180	200
Peso minimo Min. weight - Mindestgewicht	(kg.)	6000	6500
Velocità presa di forza Pto speed - ZapfwelleDrehzahl	(RPM)	540	



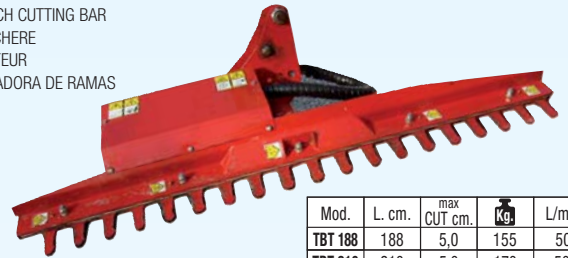
# EQUIPMENTS

- **BARRA TAGLIA SIEPI**
- CUTTER BAR
- HECKENSCHNEIDER
- BARRE DE FAUCHE
- BARRA DE CORTE



Mod.	L. cm.	max CUT cm.	Kg	L/min
TBF 120	120	2/3	45	25
TBF 140	140	2/3	55	30
TBF 160	160	2/3	65	30

- **TRONCA RAMI**
- BRANCH CUTTING BAR
- ASTSCHERE
- SECATEUR
- CORTADORA DE RAMAS



Mod.	L. cm.	max CUT cm.	Kg	L/min
TBT 188	188	5,0	155	50
TBT 210	210	5,0	170	50
TBT 190	190	10,0	228	60
TBT 220	220	10,0	245	60

- **BARRA DISCHI**
- ROTARY SAW BAR
- KREISSÄGE
- BARRA DE DISCOS
- DISCOS BAR



Mod.	L. cm.	n. D	Ø D cm.	Kg	L/min
TBD 100	100	3	35	40	40
TBD 140	140	4	35	50	50
TBD 200	200	4	50	130	100



- **FRESA FOSSI**
- DITCH CLEANER
- GRABENFRÄSE
- CUREUSE DE FOSSÉS
- AHOYADOR



Mod.	max CUT cm.	L/min
TFF 50	50	60

- **SCAVA FOSSI**
- ROTARY DITCHER
- GRABENFRÄSE
- ROTOTRANCHEUSE
- ZANJADORAS ROTATIVAS



Mod.	↓ cm.	Kg	L/min
TSF 35	35	220	110



Via C. Marx, 2/A - 06012 CERBARA di Città di Castello - Perugia - Italy  
Tel. +39 075 8510376 Fax +39 075 8510318  
[www.tifermec.com](http://www.tifermec.com) - e-mail: [tifermec@tifermec.com](mailto:tifermec@tifermec.com)

